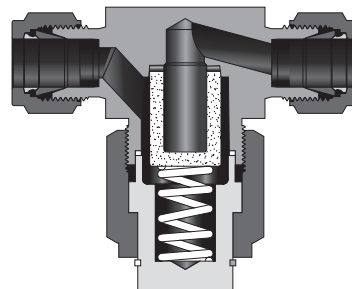


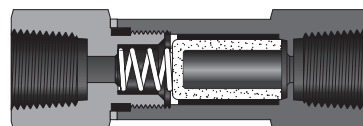
DFT系列-T型过滤器

- ☆ 过滤系统内颗粒状杂质
- ☆ 可在线更换滤芯,无需从管路上拆掉过滤器后更换
- ☆ 最大工作压力414bar(6000 psig)
- ☆ 最高工作温度 482°C(900°F)
- ☆ 多种接口类型可选
- ☆ 旁通口供选择
- ☆ 多种过滤精度可选 : 0.5、2、7、15、40、60、80 μm(烧结式)
100、150、250、450 μm(滤网式)



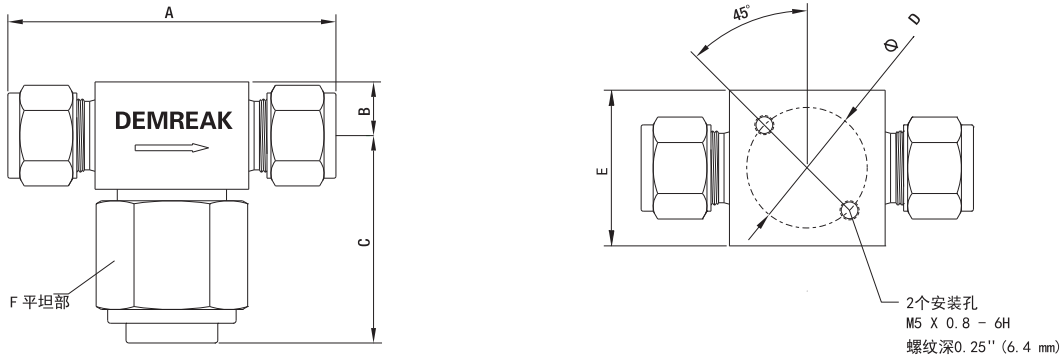
DF系列-直通型过滤器

- ☆ 过滤系统内颗粒状杂质
- ☆ 紧凑型设计
- ☆ 最大工作压力207 bar(3000 psig)
- ☆ 最高工作温度 482°C(900°F)
- ☆ 多种接口类型可选
- ☆ 多种过滤精度可选 : 0.5、2、7、15、40、60、80 μm(烧结式)
100、150、250、450 μm(滤网式)



DFT系列-T型过滤器

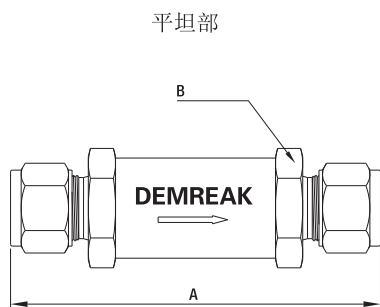
尺寸



基本订购号	接口类型和尺寸		尺寸, in. (mm)					
	入口	出口	A	B	C	ØD	E	F
k2-DFT-	1/8" 双卡套	1/8" 双卡套	2.27 (57.7)	0.38 (9.7)	1.49 (37.8)	1 (25.4)	1 (25.4)	1 (25.4)
K4-DFT-	1/4" 双卡套	1/4" 双卡套	2.47 (62.7)					
K6-DFT-	3/8" 双卡套	3/8" 双卡套	2.84 (72.1)	0.46 (11.7)	1.74 (44.2)	1.13 (28.7)	1.13 (28.7)	1 1/8 (28.6)
K8-DFT-	1/2" 双卡套	1/2" 双卡套	3.04 (77.2)					
K06-DFT-	6 mm 双卡套	6 mm 双卡套	2.46 (62.5)	0.38 (9.7)	1.49 (37.8)	1 (25.4)	1 (25.4)	1 (25.4)
K08-DFT-	8 mm 双卡套	8 mm 双卡套	2.84 (72.1)	0.46 (11.7)	1.74 (44.2)	1.13 (28.7)	1.13 (28.7)	1 1/8 (28.6)
K010-DFT-	10 mm 双卡套	10 mm 双卡套	2.86 (72.6)					
K012-DFT-	12 mm 双卡套	12 mm 双卡套	3.04 (77.2)					
SW4-DFT-	1/4" 英制 Tube 管插焊	1/4" 英制 Tube 管插焊	1.68 (42.7)	0.38 (9.7)	1.49 (37.8)	1 (25.4)	1 (25.4)	1 (25.4)
SW6-DFT-	3/8" 英制 Tube 管插焊	3/8" 英制 Tube 管插焊						
BW4-DFT-	1/4" 英制 Tube 管对焊	1/4" 英制 Tube 管对焊						
BW6-DFT-	3/8" 英制 Tube 管对焊	3/8" 英制 Tube 管对焊						
F2-DFT-	1/8 NPT内螺纹	1/8 NPT 内螺纹	2.00 (50.8)	0.46 (11.7)	1.74 (44.2)	1.13 (28.7)	1.13 (28.7)	1 1/8 (28.6)
F4-DFT-	1/4 NPT 内螺纹	1/4 NPT 内螺纹	2.13 (54.1)					
M4-DFT-	1/4 NPT 外螺纹	1/4 NPT 外螺纹						
M6-DFT-	3/8 NPT 外螺纹	3/8 NPT 外螺纹	2.38 (60.5)	0.46 (11.7)	1.74 (44.2)	1.13 (28.7)	1.13 (28.7)	1 1/8 (28.6)
M8-DFT-	1/2 NPT 外螺纹	1/2 NPT 外螺纹	2.75 (69.9)					

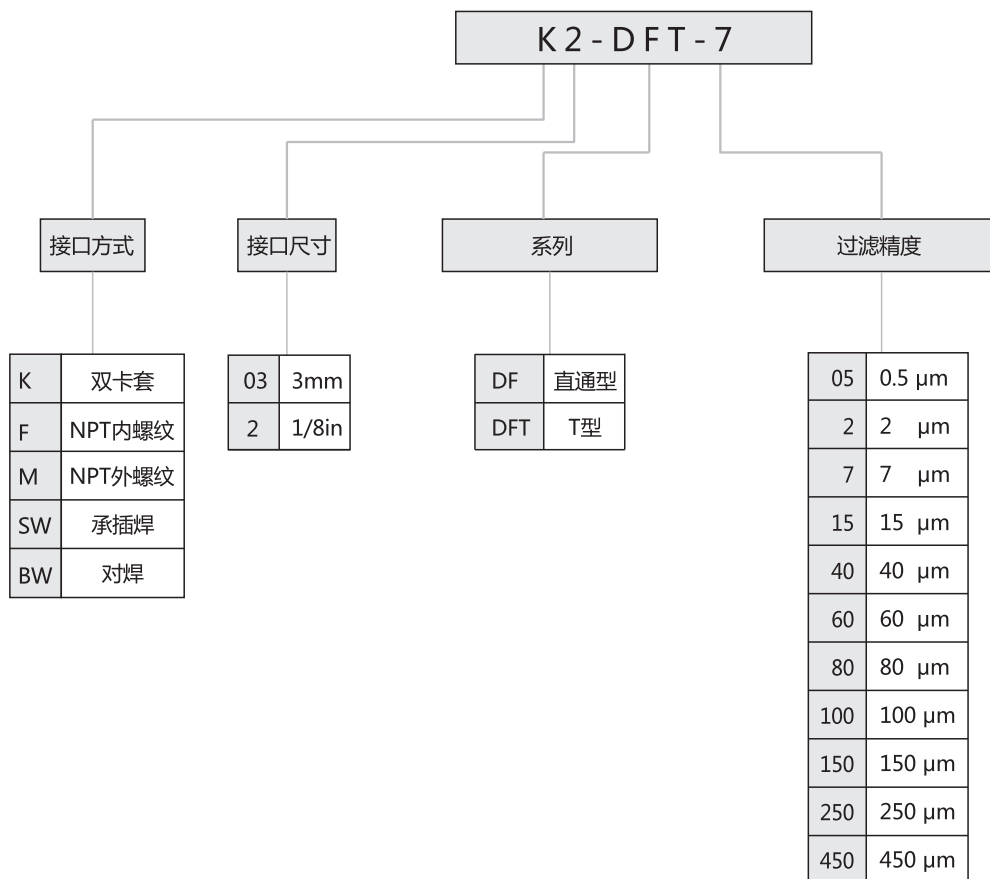
DF系列-直通型过滤器

尺寸



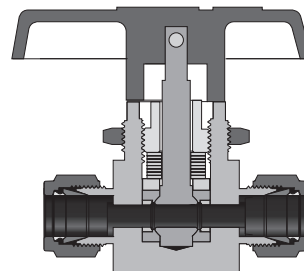
基本订购号	接口类型和尺寸		尺寸, in. (mm)	
	入口	出口	A	B
K2-DF-	1/8" 双卡套	1/8" 双卡套	2.35 (59.7)	9/16 (14.3)
K4-DF-	1/4" 双卡套	1/4" 双卡套	2.95 (74.9)	3/4 (19.0)
K6-DF-	3/8" 双卡套	3/8" 双卡套	3.21 (81.5)	1 (25.4)
K8-DF-	1/2" 双卡套	1/2" 双卡套	3.49 (88.6)	
K03-DF-	3 mm 双卡套	3 mm 双卡套	2.38 (60.5)	9/16 (14.3)
K06-DF-	6 mm 双卡套	6 mm 双卡套	2.96 (75.2)	3/4 (19.0)
F2-DF-	1/8 NPT 内螺纹	1/8 NPT 内螺纹	2.16 (54.9)	9/16 (14.3)
F4-DF-	1/4 NPT 内螺纹	1/4 NPT 内螺纹	2.87 (72.9)	3/4 (19.0)
M2-DF-	1/8 NPT 外螺纹	1/8 NPT 外螺纹	1.88 (47.7)	9/16 (14.3)
M4-DF-	1/4 NPT 外螺纹	1/4 NPT 外螺纹	2.69 (68.3)	3/4 (19.0)

订购信息



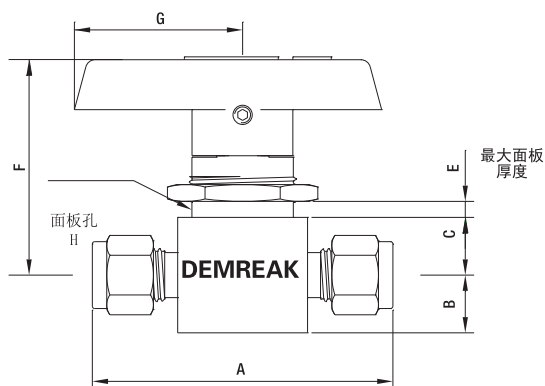
RK系列—体式仪表球阀

- ☆ 快速切断、分配和改变流体的流动方向
- ☆ 一体式结构，无死区，吹扫清洗简单方便
- ☆ 最大工作压力207bar(3000 psig)
- ☆ 工作温度范围 -54°C 至 148°C (-65°F 至 300°F)
- ☆ 多种接口类型可选
- ☆ 多种通道可选,开关(2通)、3通、5通、7通(切换)4通、6通(转换)

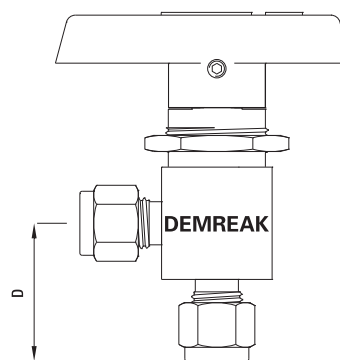


尺寸

直通型



直角型



基本订购号	接口类型和尺寸	内通径 in. (mm)	Cv		尺寸, in. (mm)								
			直通	角型	A	B	C	D	E	F	G	H	
K1-RK2-2	1/16" 双卡套	0.093(2.4)	0.20	0.15	1.68 (42.7)			—					
K2-RK2-2	1/8" 双卡套	0.093(2.4)	0.20	0.15	2.01 (51.1)	0.28 (7.1)	0.34 (8.6)	0.97 (24.6)	1/4 (6.4)	1.36 (34.5)	1.12 (28.4)	19/32 (15.1)	
K4-RK2-3	1/4" 双卡套	0.125(3.2)	0.60	0.35	2.21 (56.1)	0.38	0.44 (11.2)	1.07 (27.2)	3/16 (4.8)	1.47 (37.3)	1.53 (38.9)	25/32 (19.8)	
K4-RK2-5					2.39 (60.7)			1.17 (29.7)					
K6-RK2-5	3/8" 双卡套	0.187(4.8)	1.40	0.90	2.58 (65.5)	0.56 (14.2)	0.56 (14.2)	1.29 (32.8)	3/8 (9.5)	2.07 (52.6)	2.00 (50.8)	1 1/8 (28.6)	
K6-RK2-7					3.05 (77.5)			1.43 (36.3)					
K8-RK2-10	1/2" 双卡套	0.406(10.3)	12.00	4.60	3.92 (99.6)	0.69 (17.5)	0.69 (17.5)	1.74 (44.2)	3/8 (9.5)	2.43 (61.7)	3.00 (76.2)	1 1/2 (38.1)	
K12-RK2-10	3/4" 双卡套		6.40	3.80									
K03-RK2-2	3 mm 双卡套	0.093(2.4)	0.20	0.15	2.01 (51.1)	0.28 (7.1)	0.34 (8.6)	0.97 (24.6)	1/4 (6.4)	1.36 (34.5)	1.36 (34.5)	19/32 (15.1)	
K06-RK2-3	6 mm 双卡套	0.125(3.2)	0.60	0.35	2.21 (56.1)	0.38 (9.7)	0.44 (11.2)	1.07 (27.2)	3/16 (4.8)	1.47 (37.3)	1.47 (37.3)	25/32 (19.8)	
K06-RK2-5					2.39 (60.7)			1.17 (29.7)					
K08-RK2-5	8 mm 双卡套	0.187(4.8)	1.50	0.90	2.46 (62.5)	0.56 (14.2)	0.56 (14.2)	1.20 (30.5)	3/8 (9.5)	2.07 (52.6)	2.07 (52.6)	1 1/8 (28.6)	
K010-RK2-7	10 mm 双卡套	0.281(7.1)	6.00	2.00	3.07 (78.0)	0.56 (14.2)	0.56 (14.2)	1.43 (36.3)	3/8 (9.5)	2.43 (61.7)	2.43 (61.7)	1 1/2 (38.1)	
K012-RK2-10	12 mm 双卡套	0.406(10.3)	12.00	4.60	3.92 (99.6)	0.69 (17.5)	0.69 (17.5)	1.74 (44.2)	3/8 (9.5)	2.43 (61.7)	2.43 (61.7)	1 1/2 (38.1)	

订购信息

