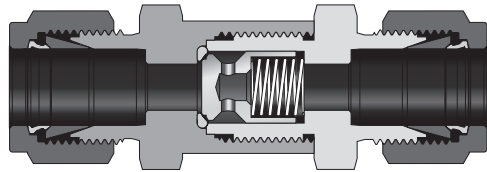
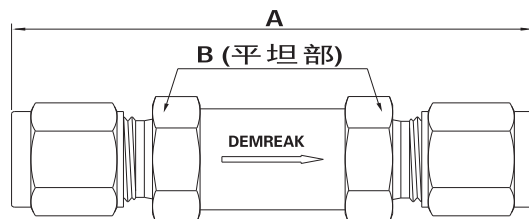


DR系列单向阀

- ☆ 控制流体的流动方向，弹性密封圈阀座，无噪音，有效止回
- ☆ 最大工作压力207bar(3000 psig)
- ☆ 工作温度：-23°C 至 204°C (-10°F 至 400°F)
- ☆ 开启压力：0.02 至 1.7 bar (1/3 至 25psig)
- ☆ 多种接口类型可选



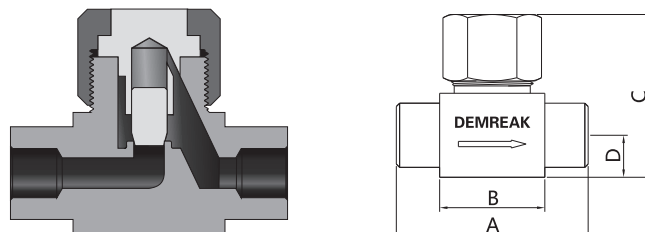
尺寸



基本订购号	接口类型和尺寸		Cv	尺寸, in. (mm)	
	入口	出口		A	B
K2-DR-	1/8" 双卡套	1/8" 双卡套	0.16	2.14 (54.3)	5/8 (15.88)
K4-DR-	1/4" 双卡套	1/4" 双卡套	0.47	2.35 (59.7)	
K6-DR-	3/8" 双卡套	3/8" 双卡套	1.47	3.17 (80.5)	7/8 (22.23)
K8-DR-	1/2" 双卡套	1/2" 双卡套	1.68	3.42 (86.9)	
K12-DR-	3/4" 双卡套	3/4" 双卡套	4.48	4.32 (110)	1 1/4 (31.75)
K16-DR-	1" 双卡套	1" 双卡套		4.74 (120)	1 3/8 (34.93)
K06-DR-	6 mm 双卡套	6 mm 双卡套	0.47	2.36 (59.9)	5/8 (15.88)
K010-DR-	10 mm 双卡套	10 mm 双卡套	1.68	3.32 (84.3)	7/8 (22.23)
K012-DR-	12 mm 双卡套	12 mm 双卡套		3.42 (86.9)	
F2-DR-	1/8 NPT 内螺纹	1/8 NPT 内螺纹	0.16	1.89 (48.0)	5/8 (15.88)
F4-DR-	1/4 NPT 内螺纹	1/4 NPT 内螺纹	0.47	2.15 (54.6)	3/4 (19.05)
F6-DR-	3/8 NPT 内螺纹	3/8 NPT 内螺纹	1.47	2.98 (75.7)	7/8 (22.23)
M2-DR-	1/8 NPT 外螺纹	1/8 NPT 外螺纹	0.16	1.71 (43.4)	5/8 (15.88)
M4-DR-	1/4 NPT 外螺纹	1/4 NPT 外螺纹	0.47	2.09 (53.1)	
M6-DR-	3/8 NPT 外螺纹	3/8 NPT 外螺纹	1.47	2.78 (70.6)	7/8 (22.23)
M8-DR-	1/2 NPT 外螺纹	1/2 NPT 外螺纹	1.68	3.16 (80.3)	

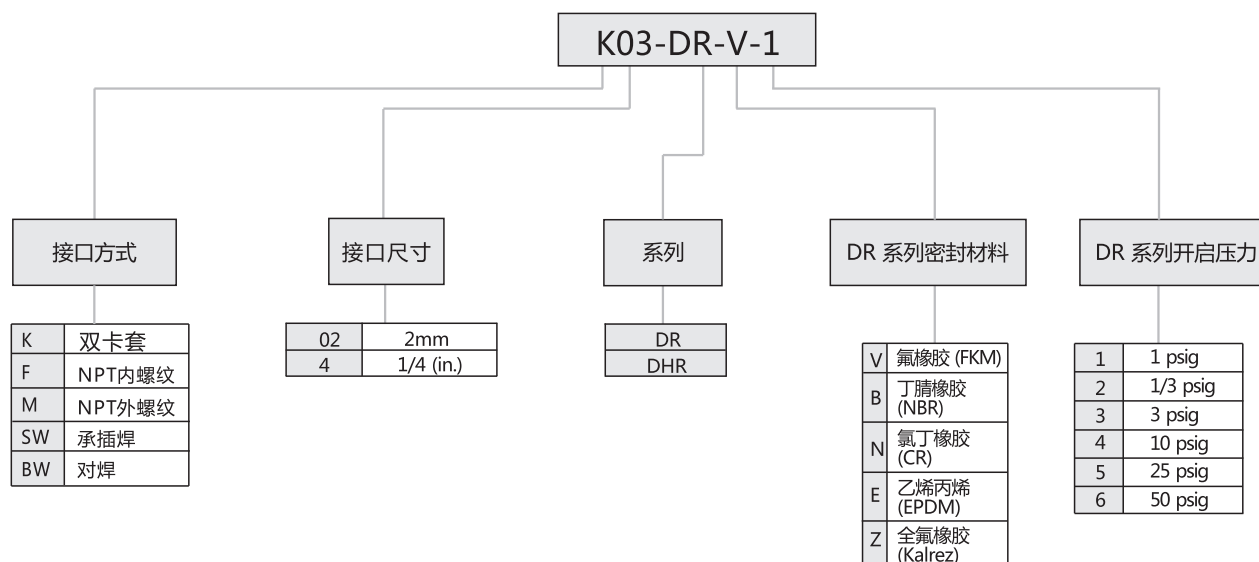
DHR系列单向阀

- ☆ 控制流体的流动方向，全金属结构，无弹簧、无橡胶件，需水平方向安装
- ☆ 反向流量小于正向的0.1%
- ☆ 最大工作压力414bar(6000 psig)
- ☆ 工作温度：-53°C 至 482°C (-65°F 至 900°F)
- ☆ 多种接口类型可选



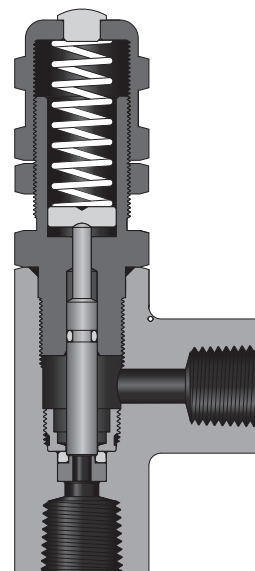
基本订购号	端接类型及规格		CV	尺寸, in. (mm)			
	入口	出口		A	B	C	D
K4-DHR-	1/4" 双卡套	1/4" 双卡套	0.30	2.40 (61.0)	1.01 (25.7)	1.47 (37.3)	0.39 (9.9)
K6-DHR-	3/8" 双卡套	3/8" 双卡套	0.64	2.83 (71.9)	1.31 (33.3)	1.85 (47.0)	0.50 (12.7)
K8-DHR-	1/2" 双卡套	1/2" 双卡套	2.20	3.92 (99.6)	2.19 (55.6)	2.44 (62.0)	0.62 (15.7)
K12-DHR-	3/4" 双卡套	3/4" 双卡套					
K06-DHR-	6 mm 双卡套	6 mm 双卡套	0.30	2.40 (61.0)	1.01 (25.7)	1.47 (37.3)	0.39 (9.9)
F2-DHR-	1/8 NPT 内螺纹	1/8 NPT 内螺纹					
F4-DHR-	1/4 NPT 内螺纹	1/4 NPT 内螺纹	0.64	2.25 (57.2)	1.25 (31.8)	1.85 (47.0)	0.50 (12.7)
BW4-DHR-	1/4 Pipe 管对焊	1/4 Pipe 管对焊	0.30	1.81 (46.0)	0.9 (22.9)	1.47 (37.3)	0.39 (9.9)
BW6-DHR-	3/8 Pipe 管对焊	3/8 Pipe 管对焊	0.64	2.25 (57.2)	1.25 (31.8)	1.85 (47.0)	0.50 (12.7)
BW8-DHR-	1/2 Pipe 管对焊	1/2 Pipe 管对焊	2.20	3.13 (79.5)	1.88 (47.8)	2.44 (62.0)	0.62 (15.7)

订购信息



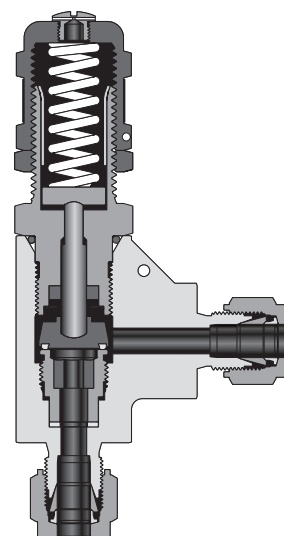
REH系列-比例卸荷阀

- ☆ 平衡阀杆设计，减少背压对开启压力的影响
- ☆ 可根据需要调节设定压力,防松丝孔可有效的保持设定好的开启压力
- ☆ 设定压力从3.4 至 414 bar (50 至 6000 psig) 内可选
- ☆ 工作温度：-23°C 至 148°C (-10°F 至 300°F)
- ☆ 最大泄放压力：103bar (1500 psig)
- ☆ 根据工况可选多种密封材料
- ☆ 多种接口类型可选
- ☆ 阀门出厂前均通过氮气在最大工作压力下的密封性检测



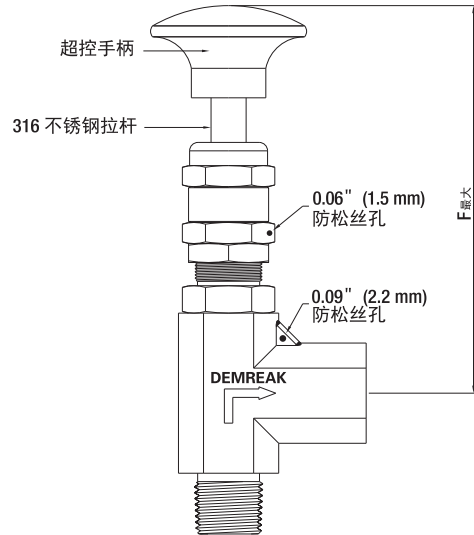
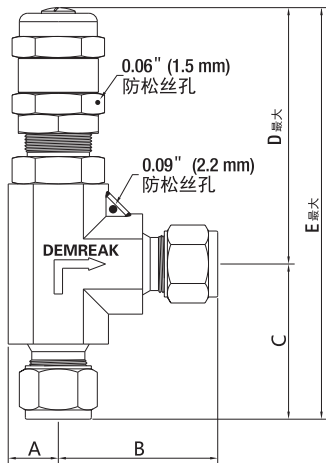
REN系列-比例卸荷阀

- ☆ 可根据需要调节设定压力,防松丝孔可有效的保持设定好的开启压力
- ☆ 设定压力：0.68至 15.5bar (10 至 225 psig)
- ☆ 工作温度：-23°C 至 148°C (-10°F 至 300°F)
- ☆ 最大泄放压力：103bar (1500 psig)
- ☆ 根据工况可选多种密封材料
- ☆ 多种接口类型可选
- ☆ 阀门出厂前均通过氮气在最大工作压力下的密封性检测



REH系列-比例卸荷阀

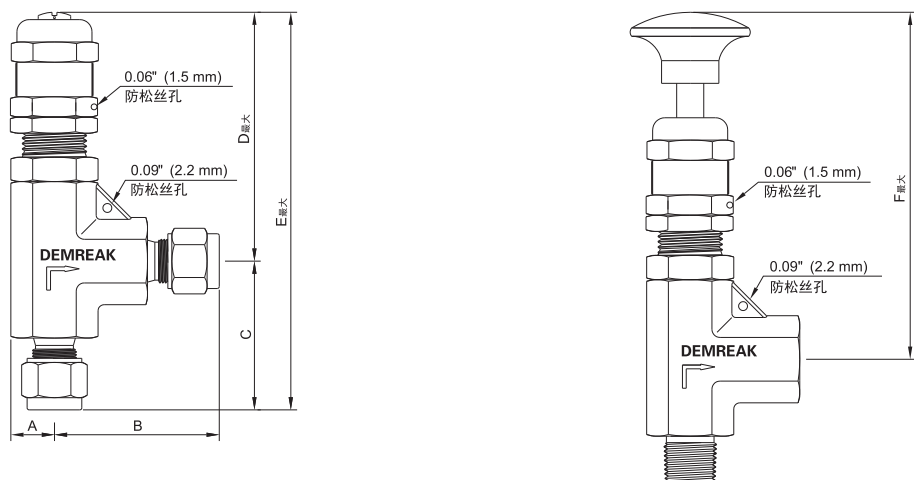
尺寸



基本订购号	接口类型和尺寸		口径 in. (mm)	尺寸, in. (mm)					
	入口	出口		A	B	C	D _{最大}	E _{最大}	F _{最大}
K4-REH-	1/4" 双卡套	1/4" 双卡套	0.14 (3.6)	0.43 (10.9)	1.60 (40.6)	1.44 (36.6)	2.70 (68.6)	4.14 (105.2)	4.09 (103.9)
K6-REH-	3/8" 双卡套	3/8" 双卡套		0.50 (12.7)	1.72 (43.7)	1.72 (43.7)	4.09 (103.9)	5.81 (147.6)	5.37 (136.4)
K8-REH-	1/2" 双卡套	1/2" 双卡套		0.25 (6.4)	0.43 (10.9)	1.60 (40.6)	1.44 (36.6)	2.70 (68.6)	4.14 (105.2)
K8-REH-	1/2" 双卡套	1/2" 双卡套	0.25 (6.4)	0.50 (12.7)	1.83 (46.5)	1.83 (46.5)	4.09 (103.9)	5.92 (150.4)	5.37 (136.4)
K06-REH-	6 mm 双卡套	6 mm 双卡套	0.14 (3.6)	0.43 (10.9)	1.60 (40.6)	1.44 (36.6)	2.70 (68.6)	4.14 (105.2)	4.09 (104.9)
K08-REH-	8 mm 双卡套	8 mm 双卡套		0.50 (12.7)	1.83 (46.5)	1.83 (46.5)	4.09 (103.9)	5.92 (150.4)	5.37 (136.4)
K012-REH-	12 mm 双卡套	12 mm 双卡套		0.25 (6.4)	0.43 (10.9)	1.60 (40.6)	1.44 (36.6)	2.70 (68.6)	4.14 (105.2)
K012-REH-	12 mm 双卡套	12 mm 双卡套	0.25 (6.4)	0.50 (12.7)	1.83 (46.5)	1.83 (46.5)	4.09 (103.9)	5.92 (150.4)	5.37 (136.4)

REN系列-比例卸荷阀

尺寸



基本订购信息	接口类型和尺寸		通径 in. (mm)	尺寸, in. (mm)					
	入口	出口		A	B	C	D	E	F
K4-REN-	1/4" 双卡套	1/4" 双卡套	0.19 (4.8)	0.43 (10.9)	1.60 (40.6)	1.44 (36.6)	2.70 (68.8)	4.14 (105.0)	4.09 (104.0)
K06-REN-	6 mm 双卡套	6 mm 双卡套			1.44 (36.6)	1.19 (30.2)		3.89 (98.8)	
M4-REN-	1/4 NPT外螺纹	1/4 NPT 外螺纹			1.17 (29.7)	1.38 (34.9)		4.08 (103.5)	
F4-REN-	1/4 NPT 内螺纹	1/4 NPT 内螺纹							
K8-REN-	1/2" 双卡套	1/2" 双卡套	0.25 (6.4)	0.50 (12.7)	1.83 (46.5)	1.83 (46.5)	4.09 (104.0)	5.92 (150.0)	5.37 (136.0)
K012-REN-	12 mm 双卡套	12 mm 双卡套			1.44 (36.6)	1.44 (36.6)		5.52 (140.0)	
M8-REN-	1/2 NPT外螺纹	1/2 NPT 外螺纹							
F8-REN-	1/2 NPT 内螺纹	1/2 NPT 内螺纹							

订购信息

