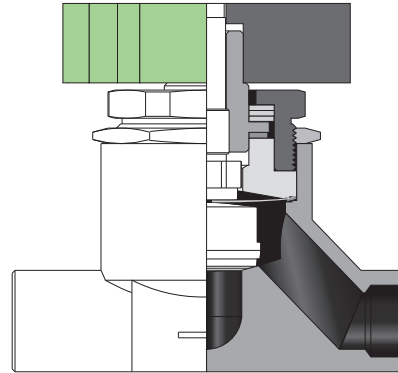
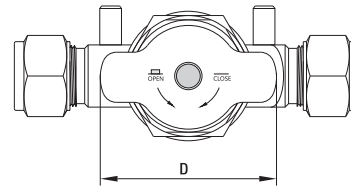
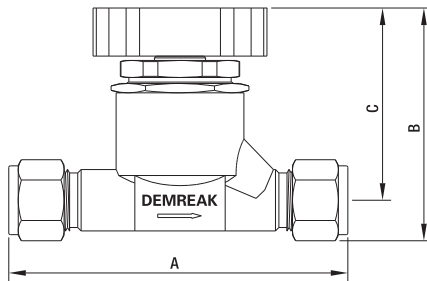


M1T系列-隔膜阀

- ☆ 三片膜片叠加，联合式阀帽设计，使用寿命更长，安全性能更强
- ☆ 阀杆与膜片焊接，零泄露
- ☆ 最大工作压力20.7bar(300 psig)
- ☆ 最高工作温度-28°C-148°C(-20°F至300°F)
- ☆ 多种接口类型可选
- ☆ 铸造式阀体，铸造内表面的粗糙度 Ra 平均为 0.51 μm
- ☆ 与介质接触表面无弹簧和螺纹，从而操作更清洁
- ☆ 手柄上阀杆的位置指示阀门的开关状态
- ☆ 阀门出厂均通过氮气压力检测



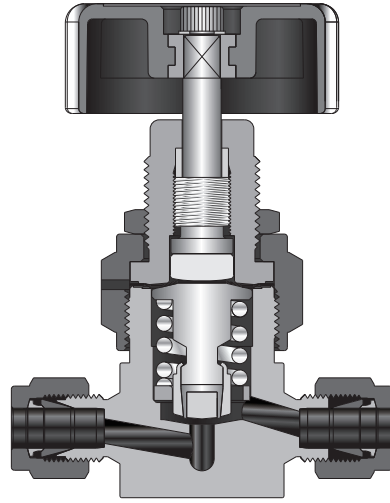
尺寸



基本订购型号	接口类型和尺寸		内通径 in. (mm)	Cv	尺寸, in. (mm)			
	进口	出口			A	B	C	D
K8-M1T-	1/2"双卡套	1/2"双卡套	0.5 (12.7)	2.8	5.30 (135)	2.95 (74.9)	2.41 (61.2)	2.25 (57.2)
K12-M1T-	3/4" 双卡套	3/4" 双卡套	1.0 (25.4)	12.0	8.28 (210)	5.12 (130.0)	4.35 (110.0)	4.0 (102.0)
K16-M1T	1" 双卡套	1" 双卡套	1.0 (25.4)	12.0	8.46 (215)	5.12 (130.0)	4.35 (110.0)	4.0 (102.0)
K012-M1T-	12 mm 双卡套	12 mm 双卡套	0.5 (12.7)	2.8	5.30 (135)	2.95 (74.9)	2.41 (61.2)	2.25 (57.2)
K025-M1T-	25 mm 双卡套	25 mm 双卡套	1.0 (25.4)	12.0	8.63 (219)	5.12 (130.0)	4.35 (110.0)	4.0 (102.0)
F8-M1T-	1/2NPT 内螺纹	1/2NPT 内螺纹	0.5 (12.7)	2.8	5.61 (142)	2.95 (74.9)	2.41 (61.2)	2.25 (57.2)

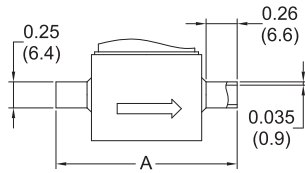
M2T系列-隔膜阀

- ☆ 可整体更换密封组件
- ☆ 手动气动两种方式可选
- ☆ 最大工作压力241bar (3500 psig)
- ☆ 最高工作温度 -73 °C 至 121 °C (-100°F 至 250°F)
- ☆ 多种接头类型可选
- ☆ 手柄可指示开关位
- ☆ 正压、真空皆适用
- ☆ 所有阀门均通过氦质谱漏率 4×10^{-9}std cm³/s检测



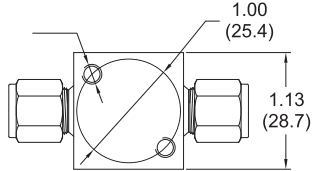
圆手柄

尺寸

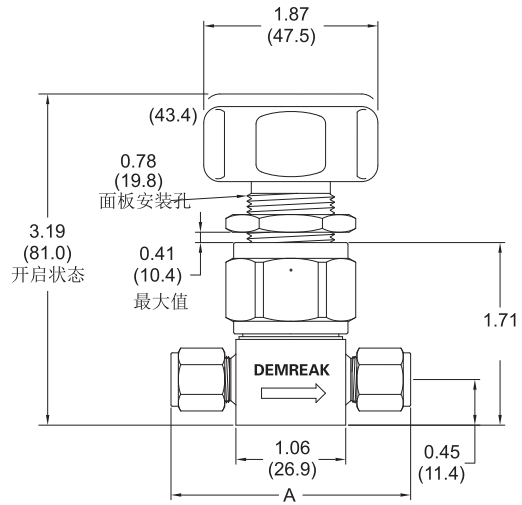


对焊

2-10-32 螺纹孔,
0.25(6.4) 深

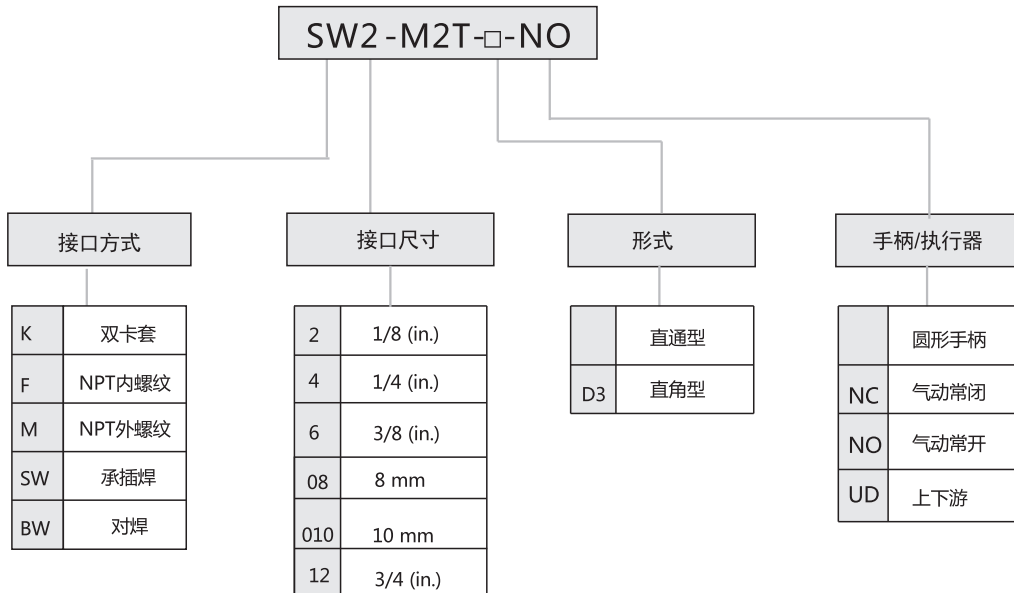
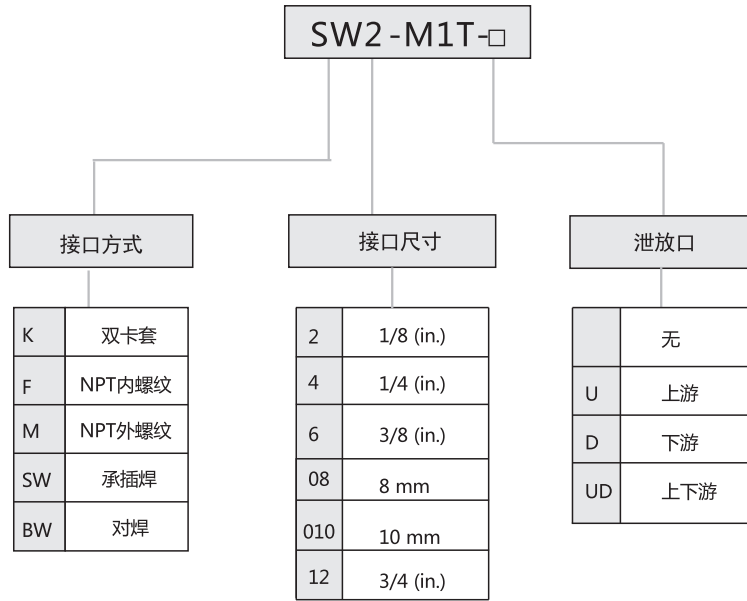


卡套连接



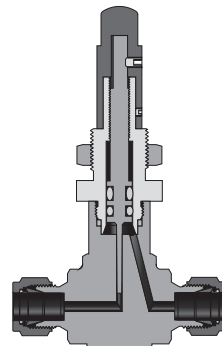
基本订购型号	接口类型和尺寸	?? in(mm)	尺寸 in. (mm)
			A
K4-M2T-	1/4" 双卡套	0.165(4.0)	2.46 (62.5)
K6-M2T-	3/8" 双卡套		2.58 (65.5)
K06-M2T-	6mm 双卡套		2.46 (62.5)
K08-M2T-	8mm双卡套		2.53 (64.3)
BW4-M2T-	1/4" Tube管对焊		1.74 (44.2)
BW6-M2T-	3/8" Tube管对焊		1.74 (44.2)
BW8-M2T-	1/2" Tube管对焊		1.81 (46.0)
M4-M2T-	1/4" NPT外螺纹		2.46 (62.5)
F4-M2T-	1/4" NPT内螺纹		2.46 (62.5)

订购信息

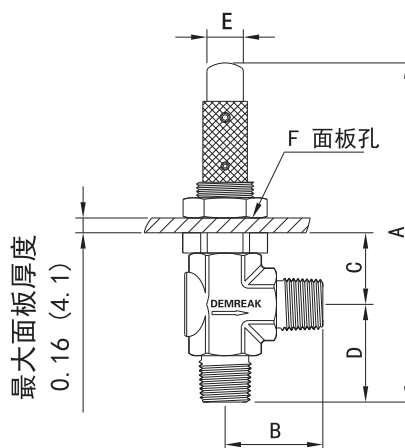
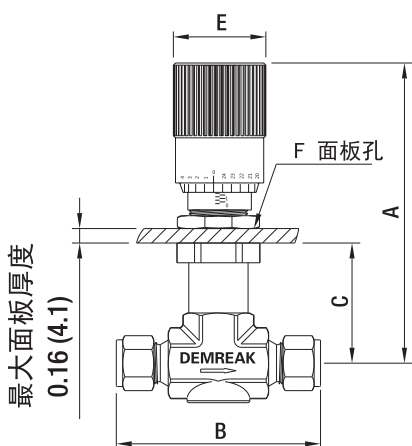


MND、MNDS系列-计量阀

- ☆ 用于精密调节系统流量，没有关断功能
- ☆ 最大工作压力：138 bar (2000 psig)
- ☆ 工作温度：-23°C 至 204°C (-10°F 至 400°F)
- ☆ 通径：0.032" (0.81 mm)
- ☆ 流量系数(Cv)：0.004
- ☆ 阀杆锥度：1°
- ☆ 多种阀体类型可选：直角型、直通型、四通
- ☆ 游标，滚花带槽和可调节力矩多种手柄可选



尺寸



基本订购号	接口类型和尺寸		尺寸 in. (mm)					
	入口	出口	A	B	C	D	E	F
直通								
K1-MND-	1/16"双卡套	1/16" 双卡套	2.34 (59.4)	1.56 (39.6)	0.92 (23.4)	—	0.38 (9.6)	0.45 (11.4)
K2-MND-	1/8" 双卡套	1/8" 双卡套		1.90 (48.3)				
K4-MND-	1/4" 双卡套	1/4" 双卡套		2.04 (51.8)				
K03-MND-	3 mm 双卡套	3 mm 双卡套		1.90 (48.3)				
K06-MND-	6 mm 双卡套	6 mm 双卡套		2.04 (51.8)				
直角								
K1-MND-V-D3	1/16"双卡套	1/16" 双卡套	3.22 (81.8)	0.81 (20.6)	0.92 (23.4)	1.02 (25.9)	0.38 (9.6)	0.45 (11.4)
K2-MND-V-D3	1/8" 双卡套	1/8" 双卡套	3.32 (84.3)	0.98 (24.9)				
K4-MND-V-D3	1/4" 双卡套	1/4" 双卡套	3.36 (85.3)	1.02 (25.9)				
K03-MND-V-D3	3 mm 双卡套	3 mm 双卡套	3.32 (84.3)	0.99 (25.1)				
F2-MND-V-D3	1/8 NPT 内螺纹	1/8 NPT 内螺纹	3.07 (78.0)	0.98 (24.9)				

订购信息

