

ERD系列背压阀

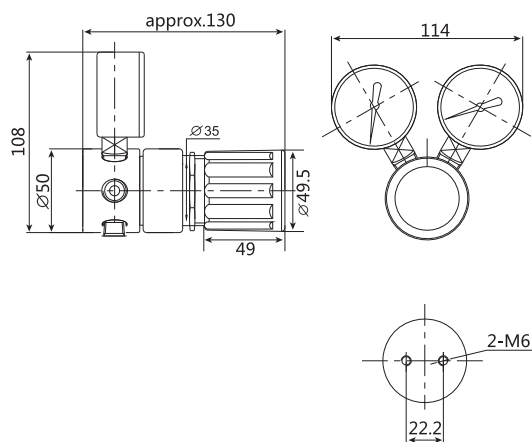
1、适用场合

本系列减压器适用于指定的压缩气体，可以减小气体的压力，输出恒定的压力。

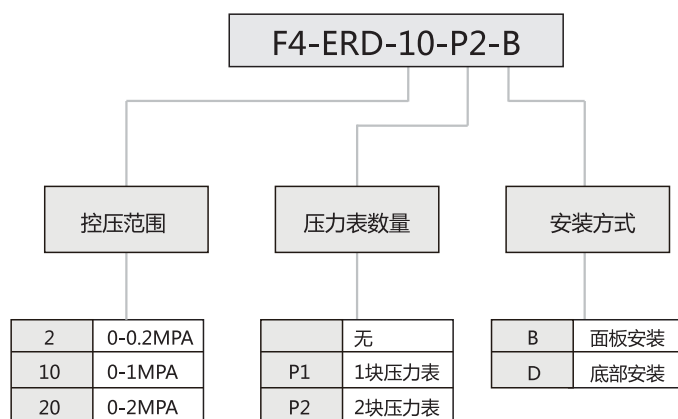
2、不适用场合

- a) 减压器不适用于液态气体。
- b) 减压器不适用于非指定的气体类型。
- c) 温度低于-30 °C或者高于74°C环境下不能使用

类 型	单级式减压
进气压力	MAX.20bar
面板开孔尺寸	35mm
材质	SS 316L
阀座	PCTFE
过滤网	SS 316L
进/出气连接	1/4" NPT(F)
温度范围	-30°C to +74°C
流量参数	Cv=0.10



订购信息



ERK系列背压阀

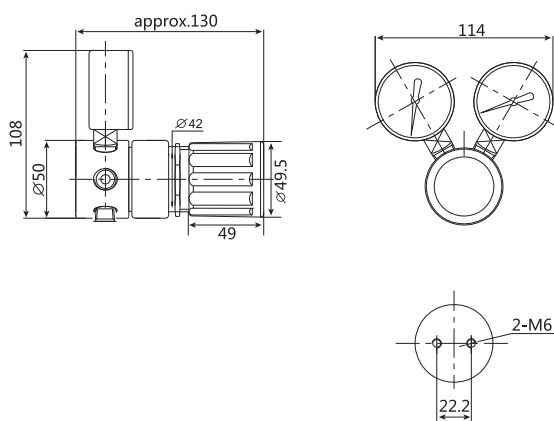
1、适用场合

本系列减压器适用于指定的压缩气体，可以减小气体的压力，输出恒定的压力。

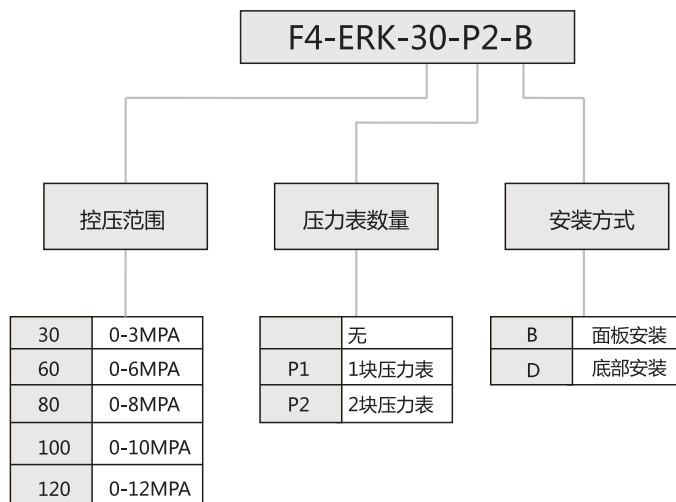
2、不适用场合

- a) 减压器不适用于液态气体。
- b) 减压器不适用于非指定的气体类型。
- c) 温度低于-30 °C或者高于74°C环境下不能使用

类 型	单级式减压
进气压力	MAX.120bar
面板开孔尺寸	42mm
材 质	SS 316L
阀 座	PCTFE
过滤网	SS 316L
进/出气连接	1/4" NPT(F)
温度范围	-30°C to +74°C
流量参数	Cv=0.10



订购信息



ADH系列减压阀

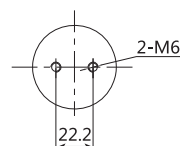
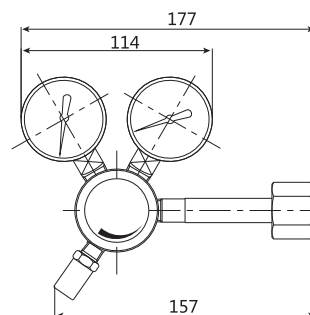
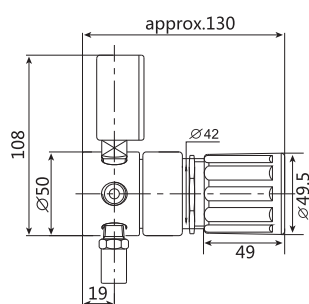
1、适用场合

本系列减压器适用于指定的压缩气体，可以减小气体的压力，输出恒定的压力。

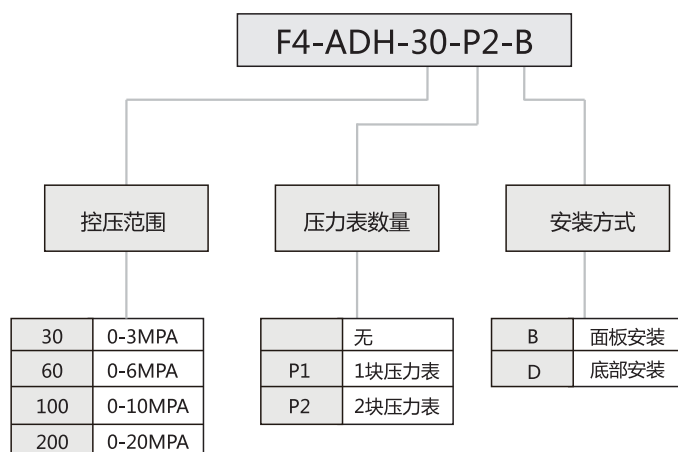
2、不适用场合

- a) 减压器不适用于液态气体。
- b) 减压器不适用于非指定的气体类型。
- c) 温度低于-30 °C或者高于74°C环境下不能使用

类 型	单级式减压
进气压力P1	MAX.300 bar
出气压力P2	30/60/100/200bar
材 质	SS 316L
阀 座	PCTFE
过滤网	SS 316L
进/出气连接	1/4" NPT(F)
温度范围	-30°C to +74°C
流量参数	Cv=0.14



订购信息



ADN系列减压阀

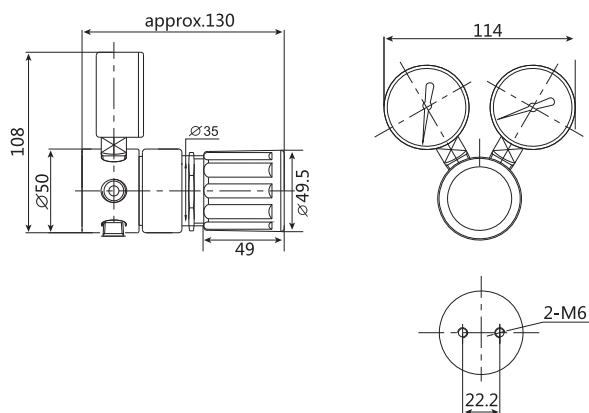
1、适用场合

本系列减压阀适用于指定的压缩气体，可以减小气体的压力，输出恒定的压力。

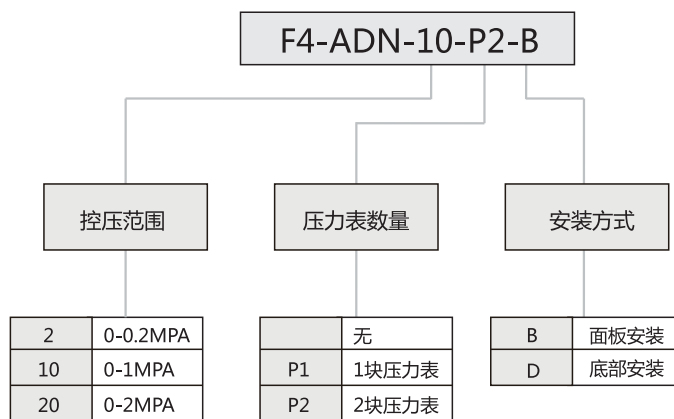
2、不适用场合

- a) 减压阀不适用于液态气体。
- b) 减压阀不适用于非指定的气体类型。
- c) 温度低于-30 °C或者高于74°C环境下不能使用

类型	单级式减压
进气压力P1	MAX.300bar
出气压力P2	2/4/10/20bar
材质	SS 316L
阀座	PCTFE
过滤网	SS 316L
进/出气连接	1/4" NPT(F)
温度范围	-30°C to +74°C
流量参数	Cv=0.07



订购信息



汇流排系列

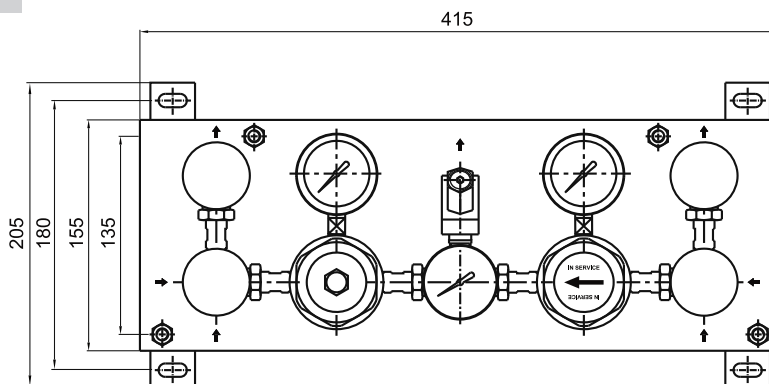
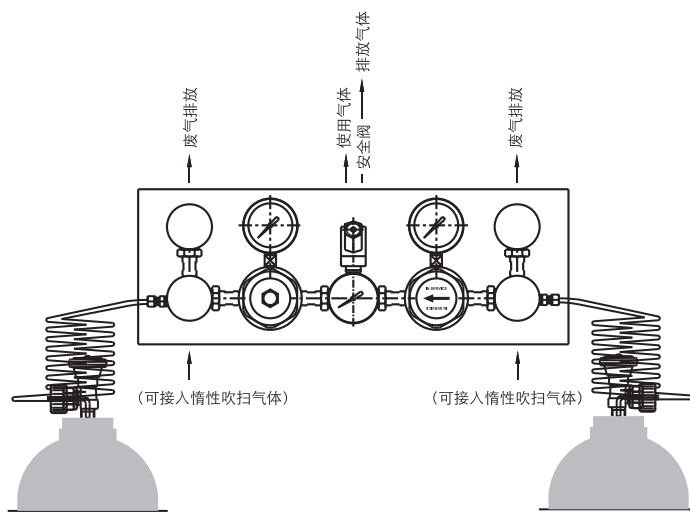
1、适用场合

本系列减压器适用于指定的压缩气体，可以减小气体的压力，输出恒定的压力。

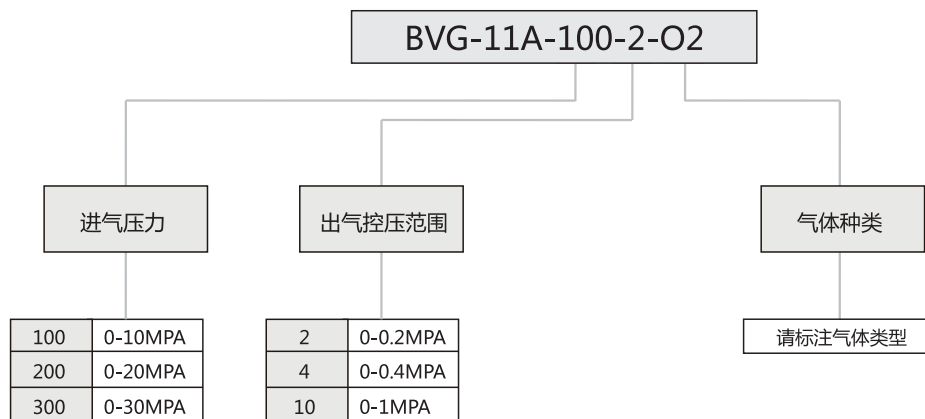
2、不适用场合

- a) 减压器不适用于液态气体。
- b) 减压器不适用于非指定的气体类型。
- c) 温度低于-30 °C或者高于74°C环境下不能使用

类 型	单级式减压
进气压力P1	MAX.300bar
出气压力P2	2/4/10bar
材 质	SS 316L
阀 座	PCTFE
过滤网	SS 316L
进/出气连接	1/4" NPT(F)
温度范围	-30°C to +74°C
膜 片	哈氏合金 C276



订购信息



汇流排系列

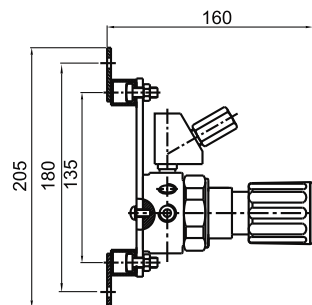
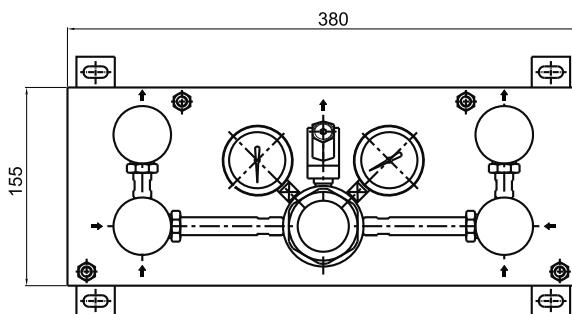
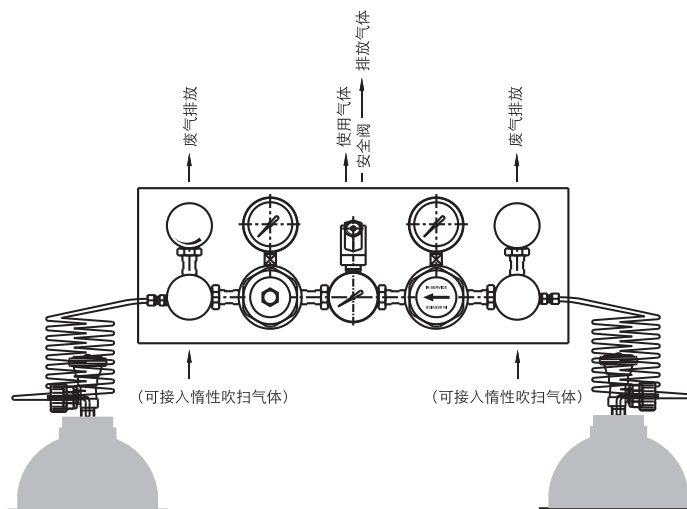
1、适用场合

本系列减压器适用于指定的压缩气体，可以减小气体的压力，输出恒定的压力。

2、不适用场合

- a) 减压器不适用于液态气体。
- b) 减压器不适用于非指定的气体类型。
- c) 温度低于-30 °C或者高于74°C环境下不能使用

类型	单级式
进气压力P1	MAX.300bar
出气压力P2	2/4/10/20bar
材质	SS 316L
阀座	PCTFE
过滤网	SS 316L
进/出气连接	1/4" NPT(F)
温度范围	-30°C to +74°C
膜片	哈氏合金 C276



订购信息

